

SUPRA

OIL RADIATOR SUPRA ORSO 2000

Code: FR9010390B

4HL

Appareils TAURUS
Service après vente

ORSO 2000



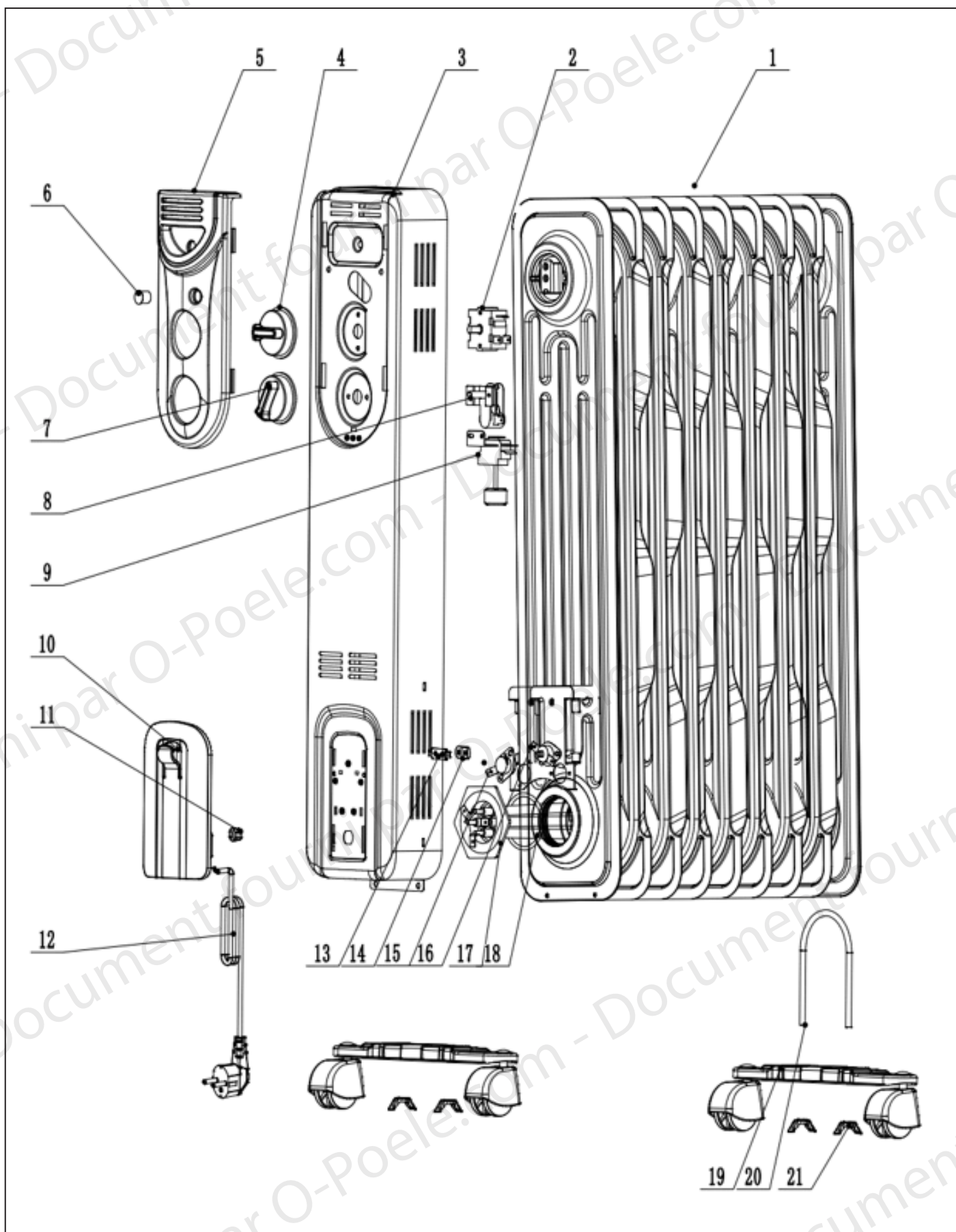
SUPRA

OIL RADIATOR SUPRA ORSO 2000

Code: FR9010390B

4HL

Explosé



SUPRA

OIL RADIATOR SUPRA ORSO 2000

Code: FR9010390B

4HL

Code

N°	CODE	LA DESCRIPTION	UNITÉ
1	FR0102010B	MODULE DE BASE ORSO 2000	1
2	FR0101900B	INTERRUPTEUR DE RADIATEUR ORSO 1500	1
3	FR0101910B	COUVERCLE AVANT RADIATEUR ORSO 1500	1
4 al 7	FR0101920B	SET PANNEAU DE COMMANDE ORSO 1500	1
8	FR0101930B	RADIATEUR THERMOSTAT ORSO 1500	1
10	FR0101940B	PANNEAU ENROULEUR CABLES RADIATEUR ORSO	1
11 + 12	FR0101950B	RACCORDEMENT RESEAU RADIATEUR ORSO 1500	1
9	FR0101960B	CAPTEUR ANTI-ROULEMENT RADIATEUR ORSO	1
13 + 14	FR0101970B	SET ABRAZADERAS ORSO 1500	1
15 + 16	FR0101980B	RÉINITIALISATION ASSEMBLAGE THERMOSTAT	1
17 + 18	FR0102020B	RESISTANCE RADIATEUR ORSO 2000	1
19 + 20 + 21	FR0102000B	KIT ROUES DE RADIATEUR ORSO 1500	1

Note d'information

Écologie et recyclabilité du produit

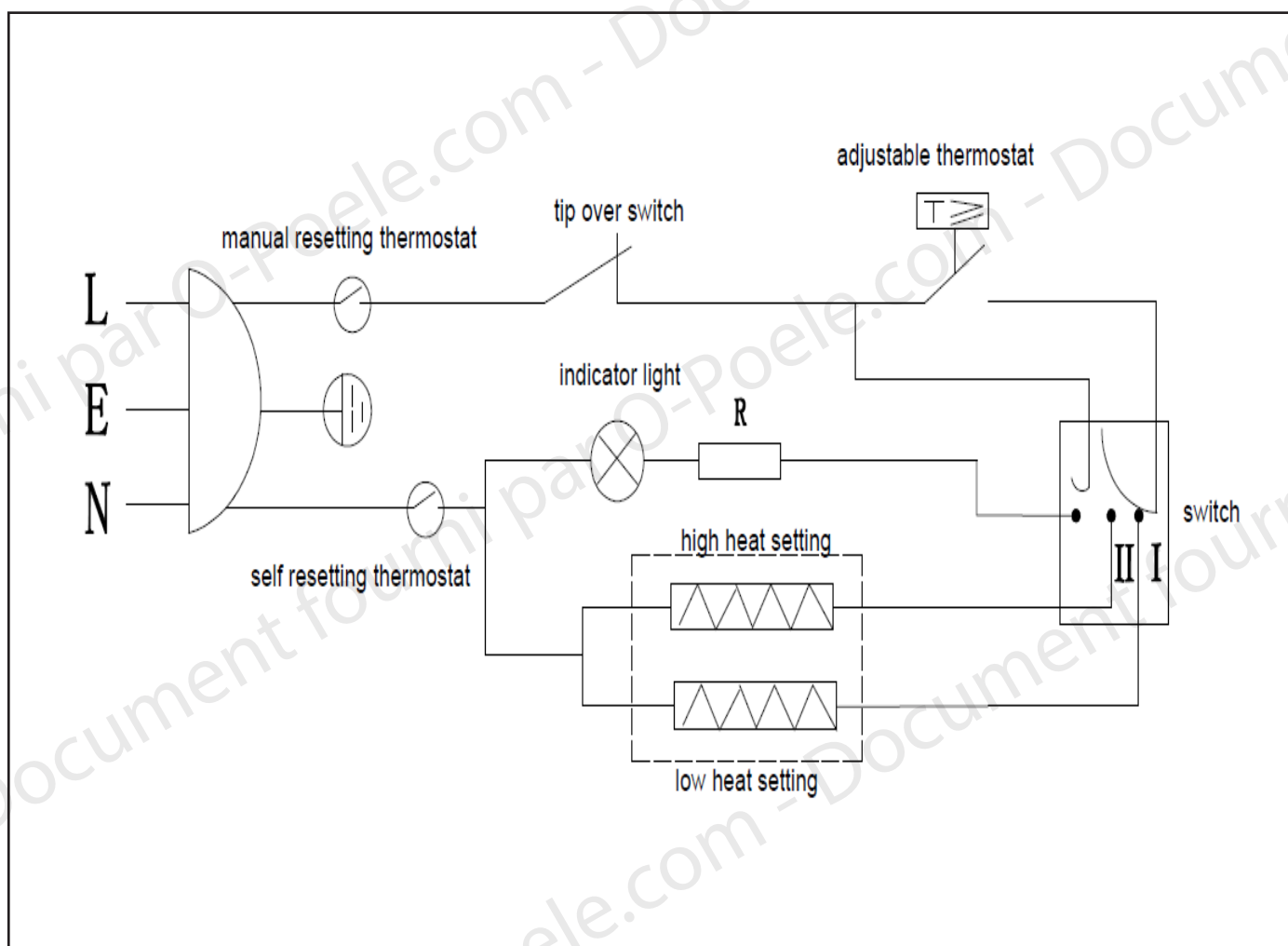
En cas de procéder à l'élimination, soit totalement, soit de l'une des parties du produit, les déchets générés doivent être déposés par les moyens appropriés aux mains d'un gestionnaire de déchets agréé pour la collecte sélective des déchets appareils électrique et électroniques.

Dans le cas des piles / batteries, celles-ci doivent être déposées dans des conteneurs spéciaux autorisés ou par des moyens appropriés par l'intermédiaire d'un gestionnaire de déchets.

Caractéristiques techniques

Mod:	ORSO 2000
Typ:	FR9010390B
Voltaje:	220-240V 50/60Hz
Potencia:	2000W

Schéma électrique



Les images présentées ou leur couleur sont une représentation virtuelle référentielle et sans engagement, et peuvent légèrement changer